

CZĘŚĆ 7
Zestawy naścienne

BROEN
BALLOMAX®

Designed to last

Zestawy naścienne - DN 15 - 20, PN 25

Typ 69600 - Pełen przelot

Gwint wewnętrzny x Gwint wewnętrzny

Zestawy naścienne.

Materiały

W pełni spawane zawory kulowe z gwintem wewnętrznym.

Zastosowanie

Systemy grzewcze i ciepłownicze.

Powierzchnia zewnętrzna

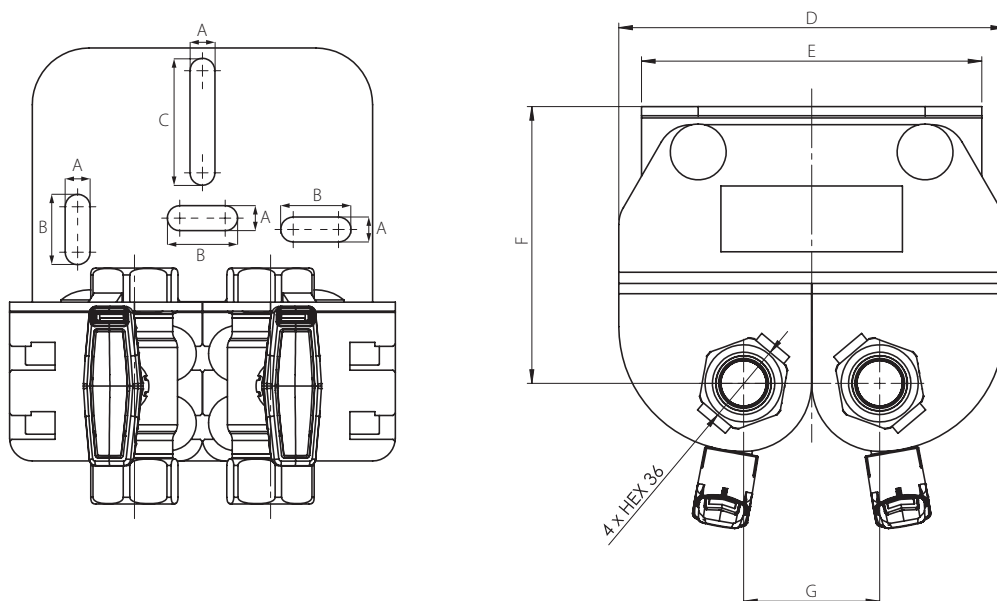
Powłoka przyjazna dla środowiska naturalnego, zabezpieczająca przed korozją.

Uwagi

Standardowo dostarczane z osłonami izolacyjnymi. Pasują zarówno do rur podwójnych jak i pojedynczych.



Wymiary



		Wszystkie wymiary podane w mm							
DN	Nr produktu BROEN	A	B	C	RG	D	E	F	G
15	69600015 025I	11	31	56	½"	170	150	122-143	60-225
20	69600020 025I	11	31	56	¾"	170	150	122-143	60-225

Zestawy naścienne - DN 15 - 20, PN 25

Typ 69601 - Pełen przelot

Do spawania × Gwint wewnętrzny

Zestawy naścienne.

Materiały

W pełni spawane zawory kulowe z gwintem wewnętrznym i końcówką do spawania.

Zastosowanie

Systemy grzewcze i ciepłownicze.

Powierzchnia zewnętrzna

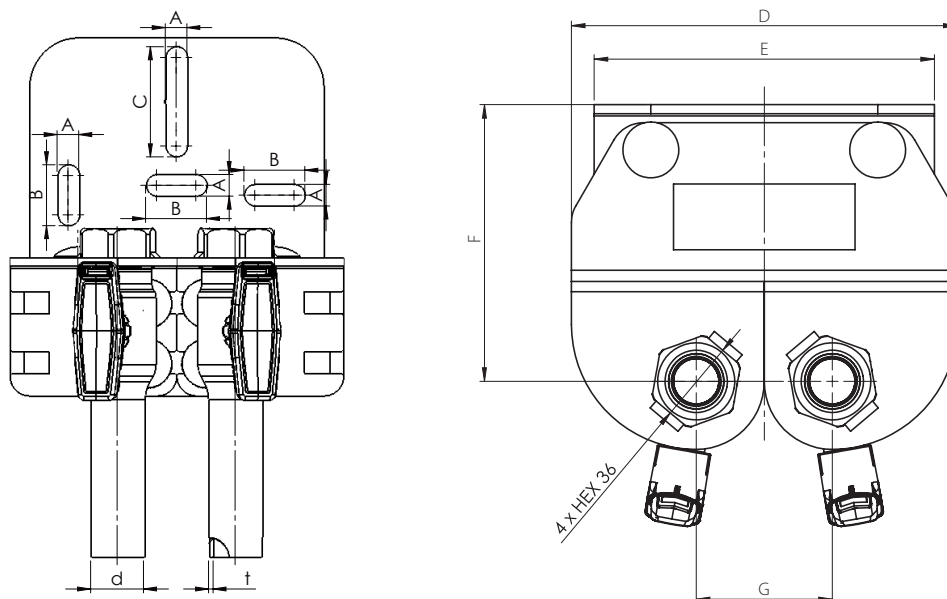
Powłoka przyjazna dla środowiska naturalnego, zabezpieczająca przed korozją.

Uwagi

Standardowo dostarczane z osłonami izolacyjnymi. Pasują zarówno do rur podwójnych jak i pojedynczych.



Wymiary



		Wszystkie wymiary podane w mm							
DN	Nr produktu BROEN	A	B	C	RG	D	E	F	G
15	69601015 025I	11	31	56	1/2"	170	150	122-143	60-225
20	69601020 025I	11	31	56	3/4"	170	150	122-143	60-225

Zestawy naścienne - DN 15 - 20, PN 25

Typ 69602 - Pełen przelot

Do spawania × Do spawania

Zestawy naścienne.

Materiały

W pełni spawane zawory kulowe z końcówkami do spawania.

Zastosowanie

Systemy grzewcze i ciepłownicze.

Powierzchnia zewnętrzna

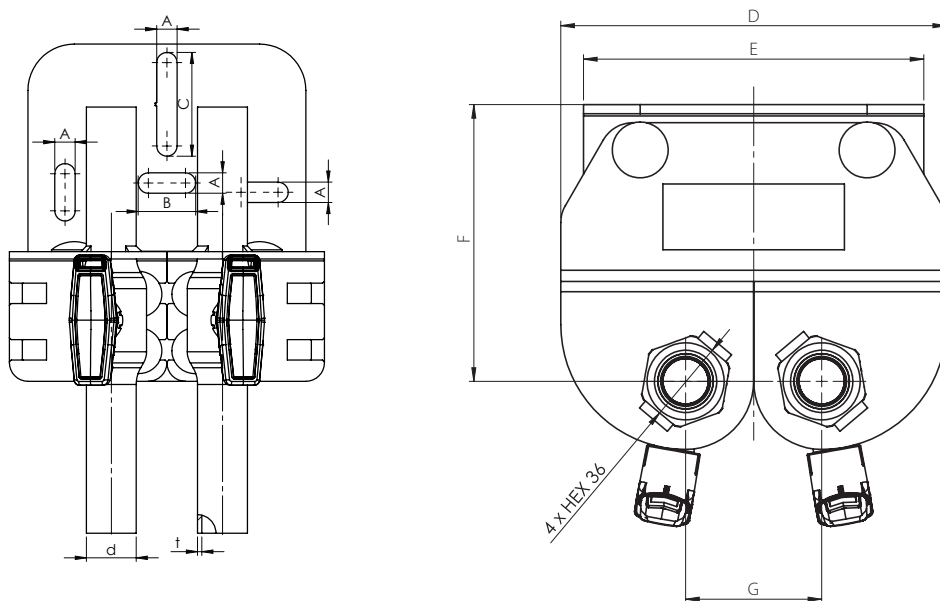
Powłoka przyjazna dla środowiska naturalnego, zabezpieczająca przed korozją.

Uwagi

Standardowo dostarczane z osłonami izolacyjnymi. Pasują zarówno do rur podwójnych jak i pojedynczych.



Wymiary



		Wszystkie wymiary podane w mm							
DN	Nr produktu BROEN	A	B	C	RG	D	E	F	G
15	69602015 0251	11	31	56	½"	170	150	122-143	60-225
20	69602020 0251	11	31	56	¾"	170	150	122-143	60-225

Zestawy naścienne - DN 20 - 25, PN 16

Typ 69603 - Pełen przelot

Gwint wewnętrzny × Końcówka miedziana

Zestawy naścienne.

Materiały

W pełni spawane zawory kulowe z gwintem wewnętrznym i końcówką miedzianą.

Zastosowanie

Systemy grzewcze i ciepłownicze.

Powierzchnia zewnętrzna

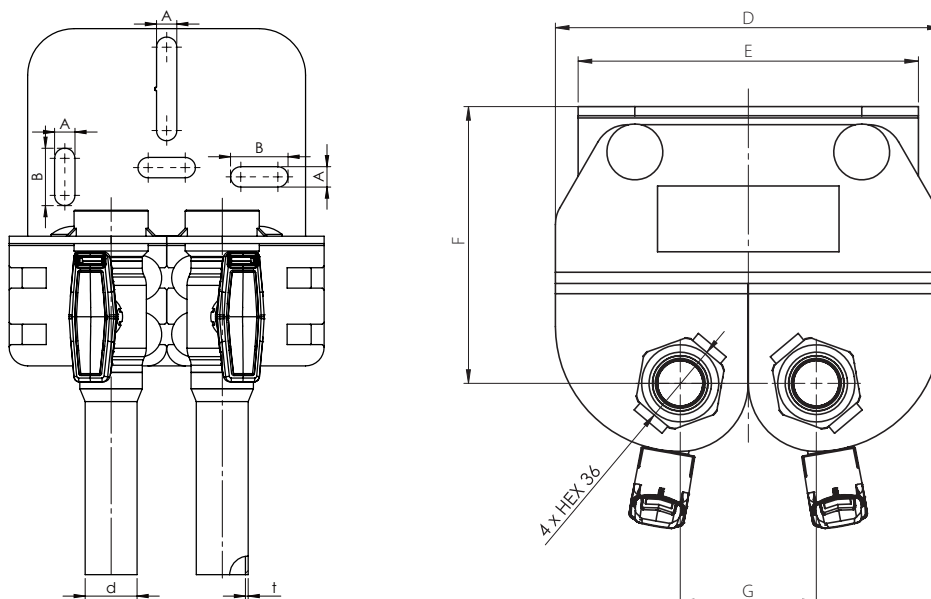
Powłoka przyjazna dla środowiska naturalnego, zabezpieczająca przed korozją.

Uwagi

Standardowo dostarczane z osłonami izolacyjnymi. Pasują zarówno do rur podwójnych jak i pojedynczych.



Wymiary



		Wszystkie wymiary podane w mm							
DN	Nr produktu BROEN	A	B	C	RG	D	E	F	G
20	69603020 025I	11	31	56	¾"	170	150	122-143	60-225
25	69603025 025I	11	31	56	1"	170	150	122-143	60-225

Zestawy naścienne - DN 20 - 25, PN 25

Typ 69600S - Zredukowany przepływ

Gwint wewnętrzny × Gwint wewnętrzny

Zestawy naścienne.

Materiały

W pełni spawane zawory kulowe z gwintami wewnętrznymi.

Zastosowanie

Systemy grzewcze i ciepłownicze.

Powierzchnia zewnętrzna

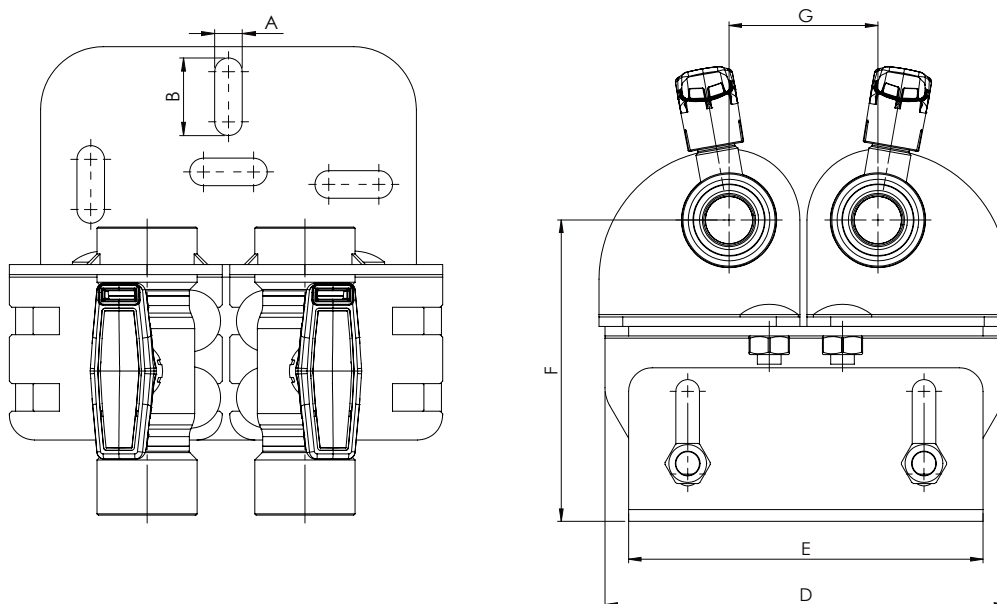
Powłoka przyjazna dla środowiska naturalnego, zabezpieczająca przed korozją.

Uwagi

Pasują zarówno do rur podwójnych jak i pojedynczych.



Wymiary



Z OSŁONAMI IZOLACYJNYMI		Wszystkie wymiary podane w mm						
DN	Nr produktu BROEN	A	B	RG	D	E	F	G
20	69600020S78580I	11	31	¾"	170	150	128-158	61-176
25	69600025S78600I	11	31	1"	170	150	128-158	61-176
BEZ OSŁON IZOLACYJNYCH		Wszystkie wymiary podane w mm						
20	69600020S785800	11	31	¾"	170	150	128-158	61-176
25	69600025S786000	11	31	1"	170	150	128-158	61-176

Zestawy naścienne - DN 20 - 25, PN 25

Typ 69600S - Zredukowany przełot

Gwint wewnętrzny × Gwint wewnętrzny

Zestawy naścienne do szafki.

Materiały

W pełni spawane zawory kulowe z gwintami wewnętrznymi.

Zastosowanie

Systemy grzewcze i ciepłownicze.

Powierzchnia zewnętrzna

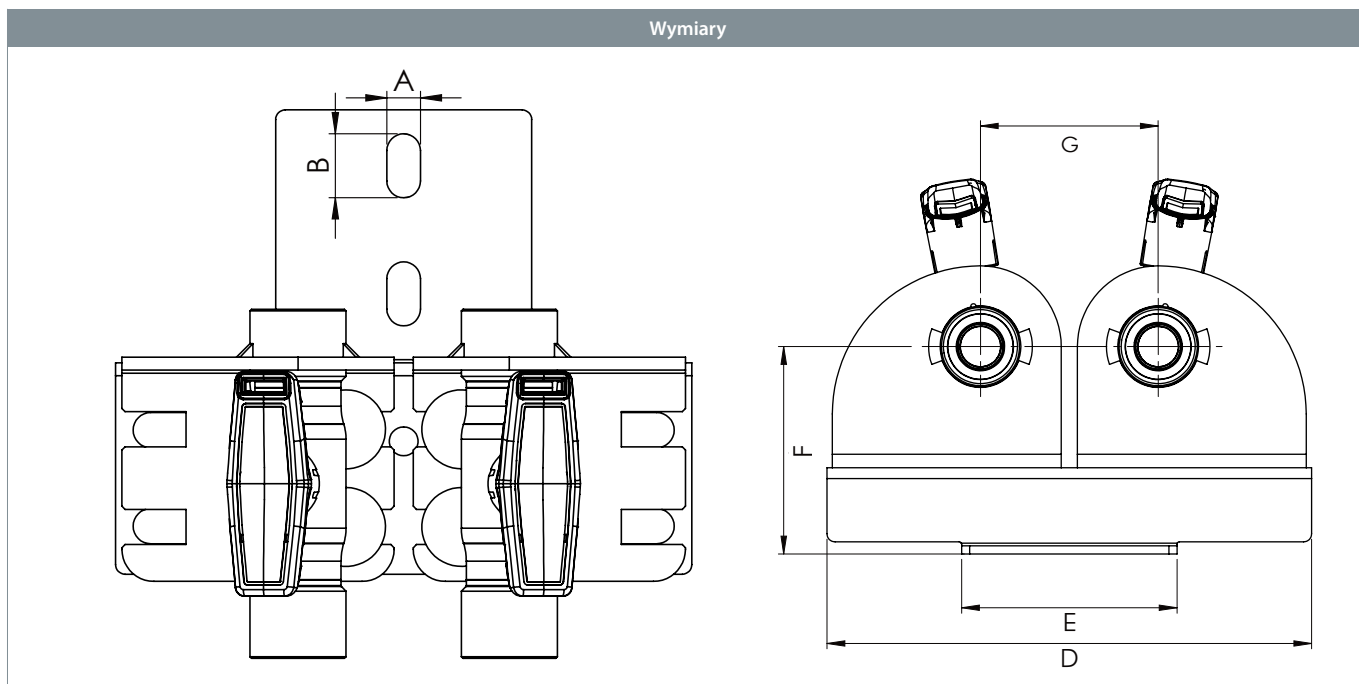
Powłoka przyjazna dla środowiska naturalnego, zabezpieczająca przed korozją.

Uwagi

Pasują zarówno do rur podwójnych jak i pojedynczych.



Wymiary



Z OSŁONAMI IZOLACYJNYMI		Wszystkie wymiary podane w mm						
DN	Nr produktu BROEN	A	B	RG	D	E	F	G
20	69600020S785701	10,5	20	¾"	180	80	77	66-168
25	69600025S785901	10,5	20	1"	180	80	77	66-168
BEZ OSŁON IZOLACYJNYCH		Wszystkie wymiary podane w mm						
20	69600020S785700	10,5	20	¾"	180	80	77	66-168
25	69600025S785900	10,5	20	1"	180	80	77	66-168

Zestawy naścienne - DN 20 - 25, PN 16

Typ 69603S - Zredukowany przelot

Gwint wewnętrzny × Końcówka miedziana

Zestawy naścienne do szafki.

Materiały

W pełni spawane zawory kulowe z gwintami wewnętrznymi i końcówką miedzianą.

Zastosowanie

Systemy grzewcze i ciepłownicze.

Powierzchnia zewnętrzna

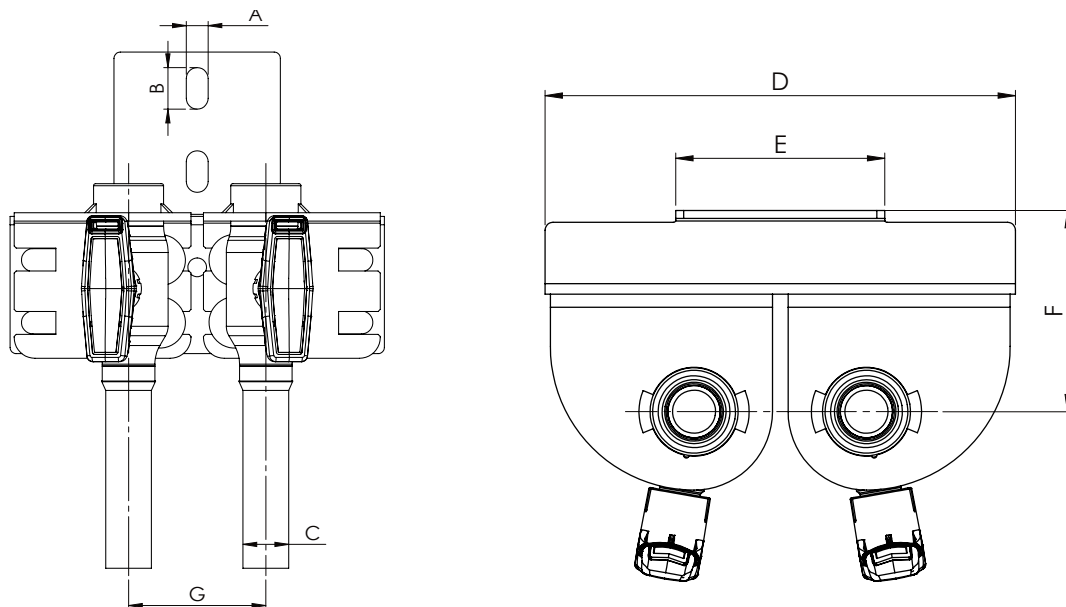
Powłoka przyjazna dla środowiska naturalnego, zabezpieczająca przed korozją.

Uwagi

Pasują zarówno do rur podwójnych jak i pojedynczych.



Wymiary



Z OSŁONAMI IZOLACYJNYMI		Wszystkie wymiary podane w mm						
DN	Nr produktu BROEN	A	B	C	D	E	F	G
20	69603020S78670I	10,5	20	22x1	180	80	77	66-168
25	69603025S78690I	10,5	20	28x1,5	180	80	77	66-168
BEZ OSŁON IZOLACYJNYCH		Wszystkie wymiary podane w mm						
20	69603020S78670I	10,5	20	22x1	180	80	77	66-168
25	69603025S78690I	10,5	20	28x1,5	180	80	77	66-168

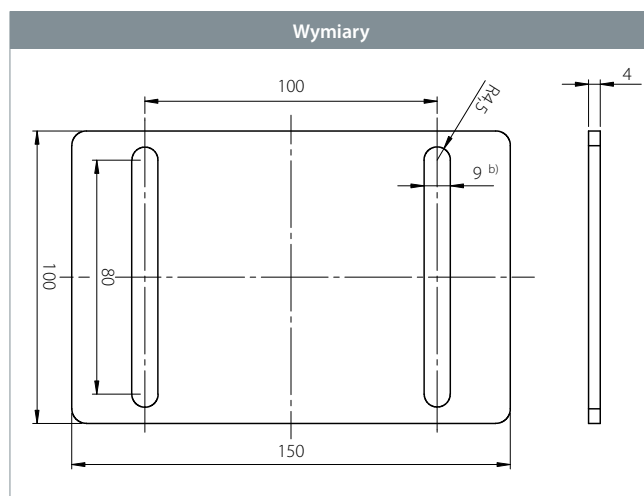
Elementy mocujące - DN 15 - 32

Typ 316...

Uchwyt do przedłużenia

Powierzchnia zewnętrzna

Powłoka przyjazna dla środowiska naturalnego, zabezpieczająca przed korozją.



DN	Nr produktu BROEN	Szerokość - mm	Wysokość - mm	Głębokość - mm
15 - 25	316800	150	100	4

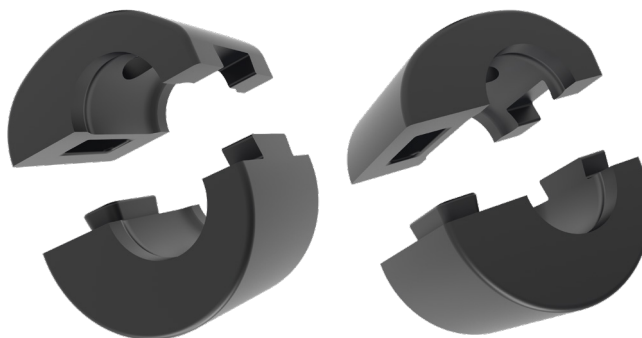
Oślony izolacyjne - DN 15 - 20

Typ 600...

Oślony izolacyjne do zestawów ściennych

Materiały

Materiały:	Polieuretan-czarny
Klasa:	B2 iłt. DIN 4102
Waga:	55-60 kg/m ²
Przewodność cieplna:	0,029 W7mK
Temperatura:	Max. 130°C (temperatura krótkotrwała 140°C)



Zastosowanie

Do izolowania zestawów ściennych DN 15 - DN 20.

Zestaw składa się z 2+2 półosłon izolacyjnych z polieuretanu do zestawów ściennych.

DN	Nr produktu BROEN
15FB & 20RB	600825
20FB & 25RB	600826

Rączka typu T - DN 15 - 25

Typ 66050



DN	Nr produktu BROEN	H - mm	L - mm	B - mm
15 - 25	9015550022	33	70	24.5

Blokada - DN 15 - 20FB

Typ 600749



DN	Nr produktu BROEN
15 - 20 FB	600749